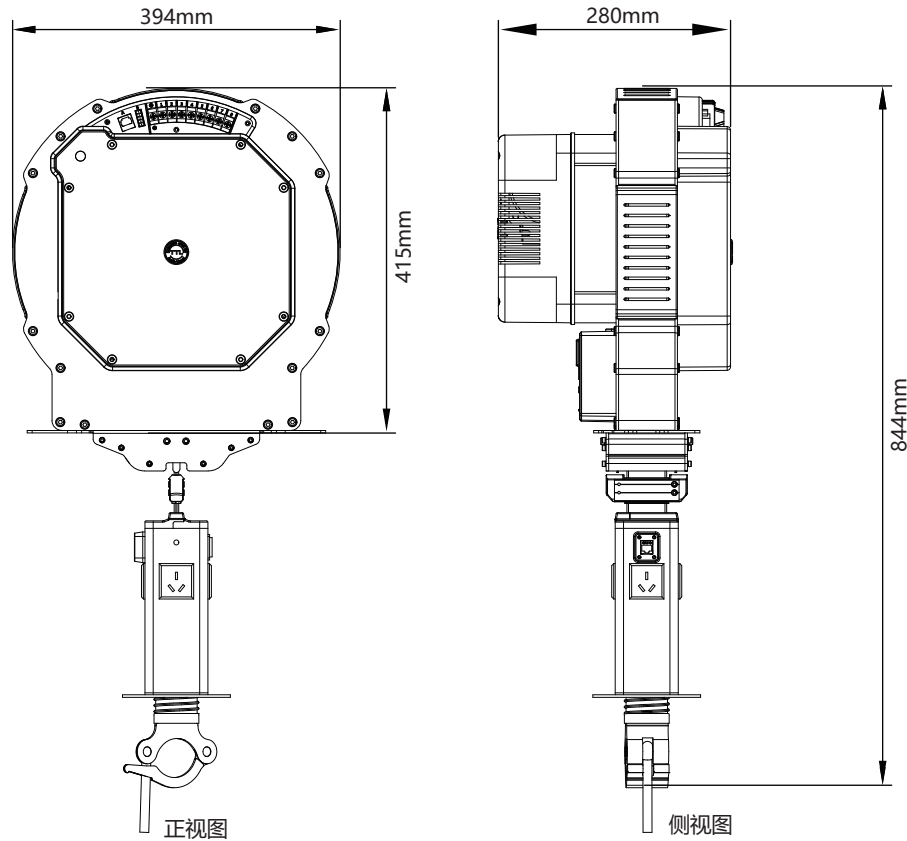


| | | | |
|-------|--------|----|----|
| 版本/版次 | 版次更改内容 | 签名 | 日期 |
| A/0 | 首次发行 | | |



GSPC 12 规格参数:

产品名称: 电动收线器

产品型号: GSPC12

产品尺寸: W280xD394xH844mm

螺杆吊装孔尺寸: 330x98mm

天花开孔尺寸: $\varnothing 175$ mm

最大行程: 12000mm

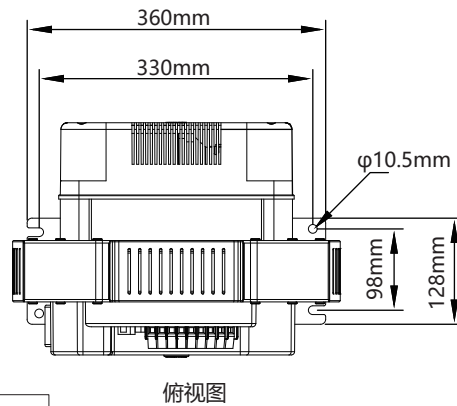
输入电压: AC 220v /50Hz

额定功率: 60W

最低转速: 4m/min

控制方式: Rs-485、干触点

收线器线缆接口: 航空插头、AC250V/16A插座 (4个)、DMX512 5芯接口、网口



| | | | | |
|----|---|--|---------|--|
| 设计 | | 广州美视创新科技有限公司 开发部 | | |
| 制图 | 张 | Guangzhou Grandview Creative Technology Co., Ltd | | |
| 校对 | | 图号: | 模号: | |
| 审批 | | 名称: | GSPC 12 | 材料 比列 重量 |
| 视角 | | 产品: | | 见视图说明 |
| | | K3代码: | | 单位:mm 第 页,共 页 |
| | | | | 公司地址: 广东省广州市番禺区化龙镇 国贸大道南43号 领越科技园 Tel:020-84899499, Fax:020-84805299 |

编号: