

1

2

3

4

5

6

7

8

版本/版次

版次更改内容

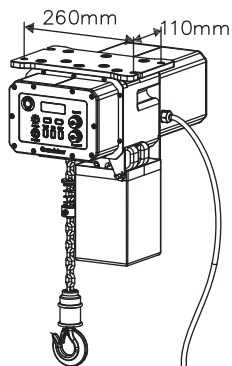
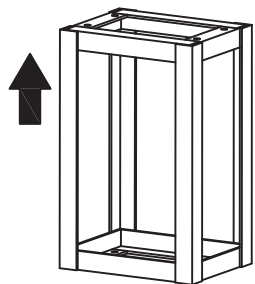
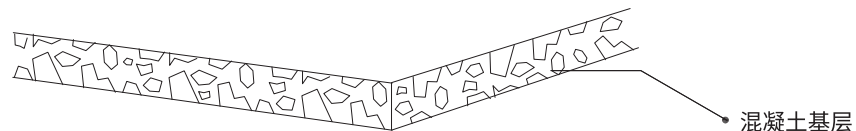
签名

日期

A/0

首次发行

安装示意图:

开孔尺寸: $\varnothing 175\text{mm}$

格栅天花板

编号:

1

2

3

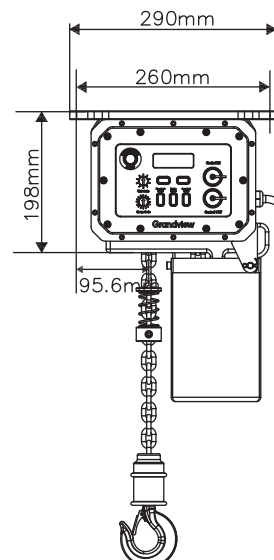
4

5

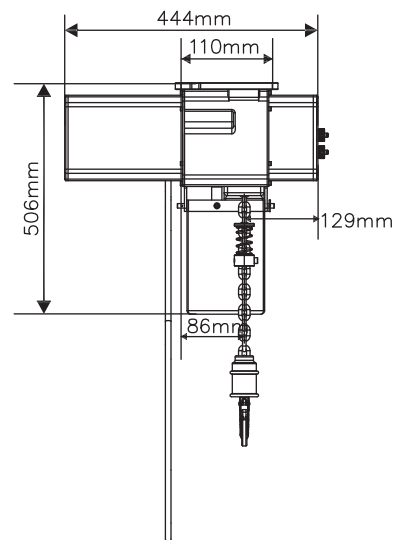
6

7

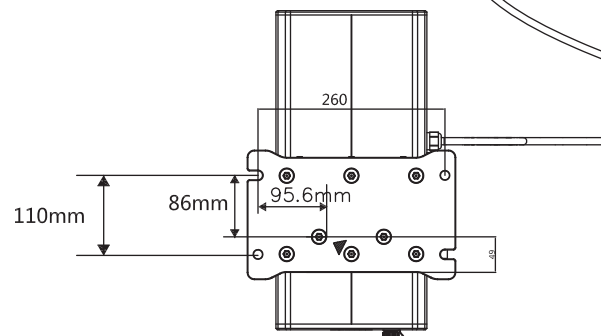
8



正视图



侧视图



俯视图

参数:

产品名称: 电动环链式数控吊点

产品型号: GCRT2512

产品尺寸: W444xD290xH506mm

丝杆安装尺寸: 260x110mm

天花开孔尺寸: $\varnothing 175\text{mm}$

最大承重: 250kg

最大行程: 12000mm

额定电压: AC 220v/50Hz

额定功率: 300W

控制方式: Rs-485/弱电干触点

设计		广州美视创新科技有限公司 开发部		
制图	张	Guangzhou Grandview Creative Technology Co., Ltd		
校对		图号:	模号:	
审批		名称:	GCRT2512	材料 比列 重量
视角		产品:		见视图说明
		K3代码:		单位:mm 第 页, 共 页
				公司地址: 广东省广州市番禺区化龙镇 国贸大道南43号 领越科技园 Tel: 020-84899499, Fax: 020-84805299

1

2

3

4

5

6

7

8