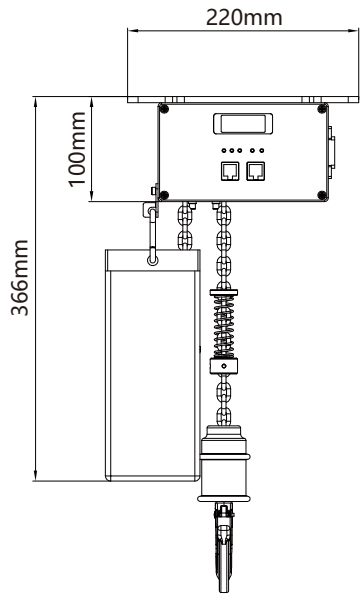
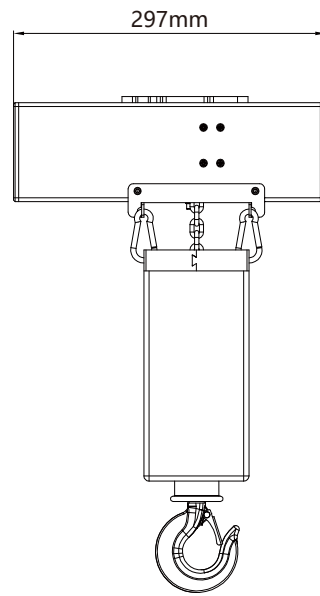


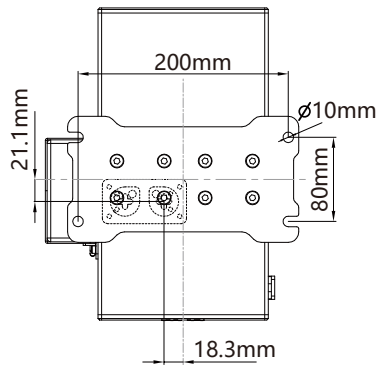
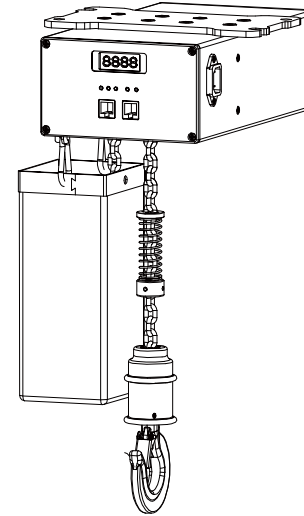
版本/版次	版本更改内容	签名	日期
A/0	首次发行		



正视图



侧视图



俯视图

GCR-1012详细参数:

产品名称: 电动环链式数控吊点  
 产品型号: GCR-1012  
 产品尺寸: W297xD220xH366mm  
 安装孔尺寸: W200xD80mm  
 天花开孔尺寸:  $\phi 175$ mm  
 最大承重: 100Kg  
 最大行程: 12000mm  
 输入电压: AC 220V/50Hz  
 额定功率: 45W  
 控制方式: RS-485、干触点

设计		广州美视创新科技有限公司			开发部	
制图	赵	Guangzhou Grandview Creative Technology Co.,Ltd.			模号:	
校对		图号		材料	比例	重量
审批		名称	GCR1012		1 : 1	
视图		产品		单位: mm	第 1 页 / 共 1 页	
		K3代码:		公司地址: 广东省 广州市 番禺区 化龙镇 国贸大道南43号 领越科技园 Tel: 020-84899499, Fax: 020-84805299		

编号: